

Záruka

Společnost Pet Mate Ltd. poskytuje záruku na váš produkt po dobu 3 let od data nákupu, za předpokladu, že jste do 14 dnů od nákupu zaregistrovali údaje o vašem nákupu na našich webových stránkách www.pet-mate.com. (Pokud nemáte přístup k počítači, zašlete prosím podrobnosti o vašem nákupu spolu s kopií účtenky spolu se svým jménem a adresou.) V případě závady kontaktujte zákaznický servis Pet Mate a vyžádejte si číslo autorizace vrácení zboží. Záruka se vztahuje na jakoukoli vadu vzniklou v důsledku vadného materiálu nebo výroby. Jakákoli vadná položka bude bezplatně opravena nebo vyměněna dle uvážení výrobce, pokud vada nebyla způsobena nedbalostí, nesprávným použitím nebo běžným opotřebením. Vaše zákonná práva tím nejsou dotčena.


CAT MATE®

36002/1118

Instrukce **Ref. 360**

MIKROČIPOVÉ DVEŘE PRO KOČKY

 www.pet-mate.com

 **+44 (0)1932 700 001**
N America (936) 760 4333

© **PET MATE Ltd** · Lyon Road · Hersham · Surrey · KT12 3PU · England
N.America only: **Ani Mate** · 104A Longview Street · Conroe · Texas 77301

VAROVÁNÍ FCC

Toto zařízení bylo testováno a splňuje limity pro digitální zařízení třídy B podle části 15 pravidel FCC. Tyto

limity jsou navrženy tak, aby poskytovaly přiměřenou ochranu před škodlivým rušením v obytných instalacích. Toto zařízení generuje, používá a může vyzařovat radiofrekvenční energii a pokud není instalováno a používáno v souladu s pokyny, může způsobit škodlivé

rušení rádiové komunikace. Neexistuje však žádná záruka, že k rušení v konkrétní instalaci nedojde.

Pokud toto zařízení způsobuje škodlivé rušení rádiového nebo televizního

příjmu, což lze zjistit vypnutím a zapnutím zařízení, uživatel se doporučuje pokusit se rušení odstranit jedním nebo více z následujících opatření:

- Změňte orientaci nebo umístění přijímací antény.
- Zvětšete vzdálenost mezi zařízením a přijímačem.
- Připojte zařízení do zásuvky na jiném okruhu, než ke kterému je připojen přijímač.
- Požádejte o pomoc prodejce nebo zkušeného technika pro rádia/televizi.

Upozornění: Jakékoli změny nebo úpravy tohoto zařízení, které nejsou výslovně schváleny výrobcem, mohou vést ke zrušení vašeho oprávnění k provozování tohoto zařízení.

Toto zařízení splňuje část 15 pravidel FCC. Provoz podléhá následujícím dvěma podmínkám: (1) Toto zařízení nesmí způsobovat škodlivé rušení a (2) toto zařízení musí akceptovat jakékoli přijímané rušení,

včetně rušení, které může způsobit nežádoucí provoz.



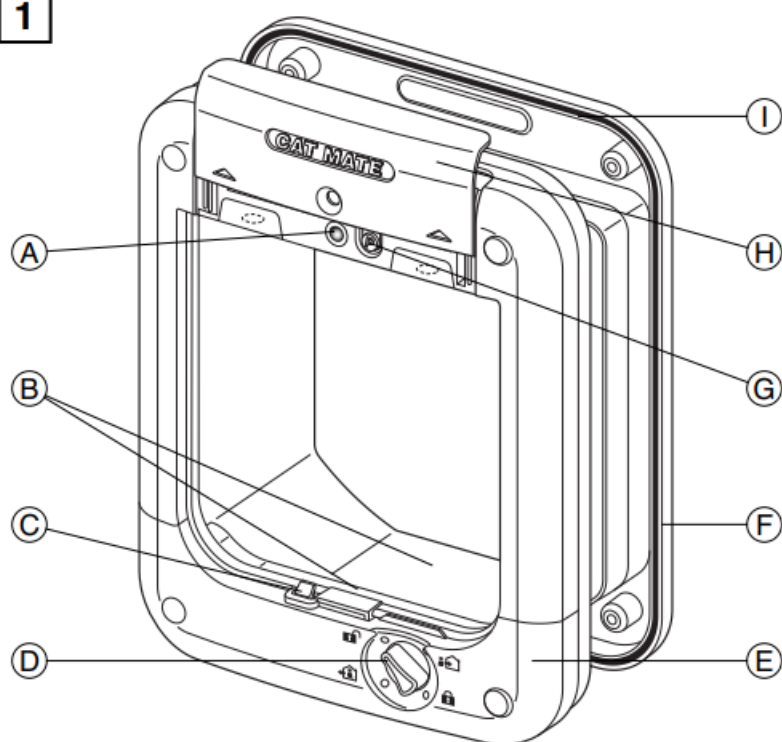
Společnost Pet Mate Ltd. tímto prohlašuje, že tento výrobek je v souladu se základními požadavky a dalšími příslušnými ustanoveními směrnic EU. Všechna prohlášení o shodě (DoC) si můžete prohlédnout na adrese www.pet-mate.com/eudoc



DŮLEŽITÉ: Poškozené/vadné/vysloužilé výrobky zlikvidujte v souladu s místními platnými předpisy vaší země.

EU: Další informace naleznete v části Obchodní podmínky směrnice EU o odpadních elektrických a elektronických zařízeních (OEEZ) na webových stránkách www.pet-mate.com.

1



A. LED

B. Tunel

C. Západka

D. Otočný 4cestný zámek

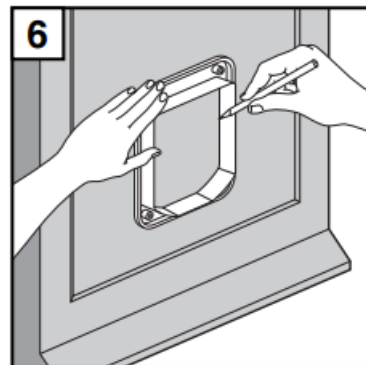
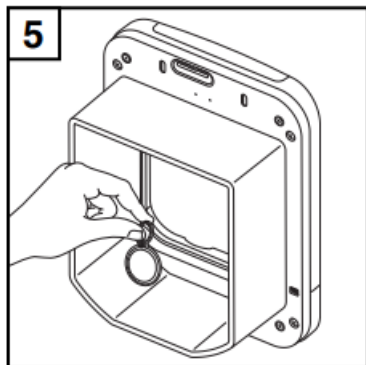
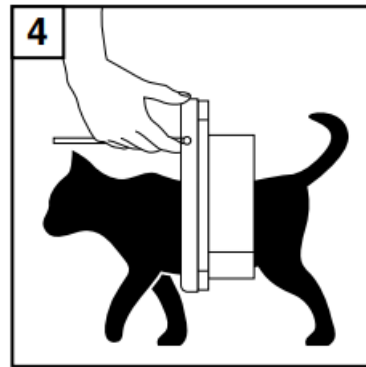
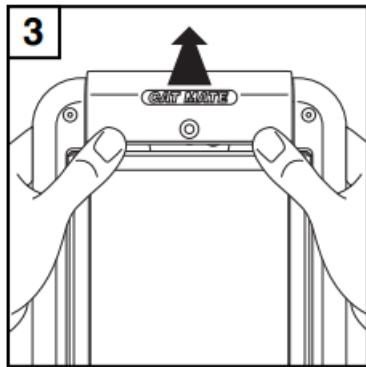
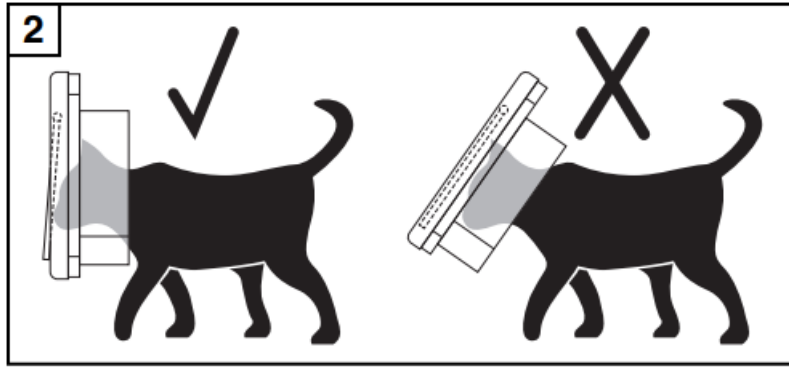
E. Vnitřní rám

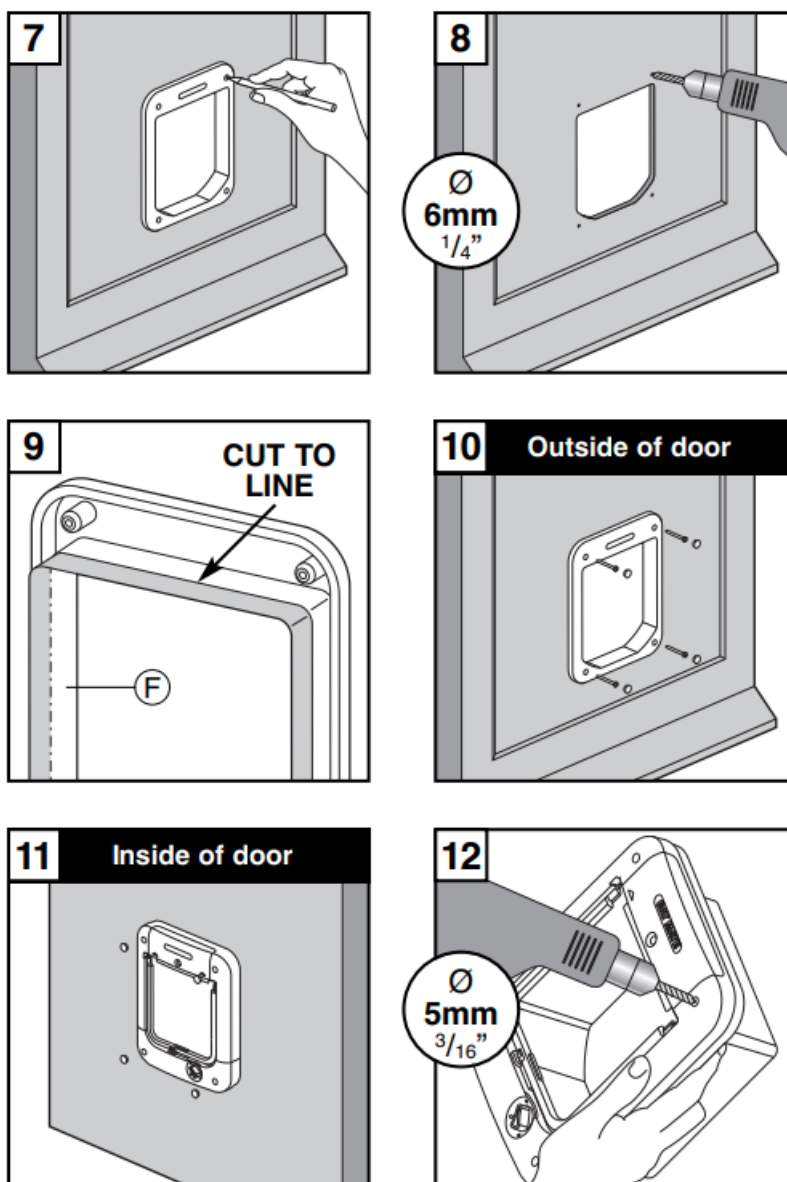
F. Vnější rám

G. Tlačítko PROGRAM

H. Kryt baterie

I. Těsnění





DŮLEŽITÉ BEZPEČNOSTNÍ POKYNY

- Před instalací nebo použitím tohoto produktu si přečtěte všechny pokyny.
- Zaregistrujte svůj nákup online na www.pet-mate.com (viz záruka).
- Nedovolte dětem hrát si s tímto produktem.
- Pravidelně kontrolujte správnou funkci produktu a jeho poškození. V případě pochybností jej nepoužívejte.
- Tento produkt je určen pouze pro použití s domácími mazlíčky, jak je popsáno v tomto návodu.
- Zamykací systém těchto dvířek pro domácí mazlíčky není určen jako bezpečnostní zařízení.
- Tato dvířka pro domácí mazlíčky nejsou protipožární a nesmí se používat tam, kde hrozí riziko šíření ohně.

- Instalatér těchto dvířek pro domácí mazlíčky je zodpovědný za dodržování všech příslušných stavebních předpisů.
- Během instalace těchto dvířek pro domácí mazlíčky dbejte náležitě opatrnosti. Dodržujte bezpečnostní pokyny pro veškeré nástroje a používejte vhodné osobní ochranné prostředky.
- Veškerý obalový materiál řádně zlikvidujte.

POZNÁMKA: Plastové sáčky mohou způsobit udušení – uchovávejte mimo dosah dětí a zvířat.

USCHOVEJTE TYTO POKYNY

DŮLEŽITÉ: • Neprořezávejte tunel (B, obr. 1) dvířek pro kočky. • Abyste zkontrolovali, zda je mikročip vaší kočky správně umístěn a funguje, důrazně doporučujeme před instalací naprogramovat dvířka pro kočky pro všechny vaše kočky (viz kapitola 3). Poté zkontrolujte, zda kočka funguje se západkou (C, obr. 1), když je její hlava jemně zatlačena na dvířka, jak je znázorněno na obr. 2. • Pro PVC/kovové dveře silnější než 35 mm (1 3/8") použijte adaptérovou sadu pro dvířka pro kočky Cat Mate (ref. 361). • U PVC/kovových dveří je nezbytné dvířka pro kočky po montáži znovu seřídít (viz kapitola 8).

1. Úvod Děkujeme, že jste si vybrali dvířka pro kočky s mikročipem Cat Mate. Dvířka pro kočky s mikročipem Cat Mate umožňují vstup až 30 kočkám do vašeho pozemku. Umožňují vám také kontrolovat výstup všech vašich mazlíčků pomocí 4cestného zámku. Tato dvířka pro kočky jsou vhodná pro všechny běžné mikročipy. Alternativně je lze ovládat identifikačním diskem Cat Mate (k dostání samostatně). Pro kočky bez mikročipu nebo v případě, že je mikročip vaší kočky vadný nebo špatně umístěný, můžete použít identifikační disk.

2. Vložení baterií 2.1 Sejměte kryt baterií zatlačením krytu baterií nahoru (viz obr. 3). 2.2 Vložte 4 baterie typu AA (R6) podle symbolů orientace vyznačených uvnitř prostoru pro baterie. Částečně nasadte kryt baterií, aby tlačítko PROGRAM (G, obr. 1) zůstalo odkryté pro programování. 2.3 Dvířka pro kočky

Varování (oddíl 6) bude fungovat správně pouze s alkalickými bateriemi. Kvalitní alkalické baterie by měly vydržet přibližně 12 měsíců (v závislosti na počtu koček a používání). **NESMÍTE** používat lithiové baterie.

3. Programování

Naprogramujte mikročip nebo identifikační disk(y) vaší kočky takto:

3.1 Stiskněte a podržte tlačítko PROGRAM (G, obr. 1) po dobu 5 sekund, dokud se nerozsvítí LED dioda (A). Počkejte minimálně 10 sekund.

3.2 Chcete-li naprogramovat mikročip vaší kočky, povzbudte kočku, aby pomalu prošla tunelem, a to tak, že podržíte klapku otevřenou, jak je znázorněno na obr. 4, poté zkontrolujete, zda je otočný 4cestný zámek (D) nastaven na DOTUN a OUT. Chcete-li naprogramovat identifikační disk, vložte jej do otvoru tunelu, jak je znázorněno na obr. 5.

3.3 Po naprogramování bude LED dioda blikat.

3.4 Stisknutím tlačítka „PROGRAM“ uložte nastavení.

Pro další kočky, maximálně 30, opakujte kroky 3.1 až 3.4.

POZNÁMKA: Pokud se pokusíte naprogramovat více než 30 mikročipů / identifikačních disků, LED dioda bude blikat.

Pokud k tomu dojde, proveďte TOVÁRNÍ RESET (kapitola 7) a přeprogramujte mikročipy / identifikační disky, které se aktuálně používají.

4. Možnosti přístupu

Jakmile jsou mikročipy / identifikační disky vaší kočky naprogramovány, máte k dispozici tyto možnosti přístupu s otočným čtyřcestným zámekem:



Dovnitř a ven

Vaše kočka (kočky) může (mohou) vylézt dovnitř a ven z dvířek.



Pouze uvnitř

Vaše kočka (kočky) může (mohou) vylézt dovnitř, ale nemůže (nemohou) jím vylézt.



Pouze ven

Kočka/kočky mohou ven klopou, ale nemohou klopou dovnitř.



Zamčeno

Kočka(y) nemůže(ou) používat dvířka

5. Výcvik kočky na používání kočičích dvířek nebo pokud vaše kočka ztratila svůj identifikační štítek

Zvyknutí si na nová kočičí dvířka může chvíli trvat. Aby si kočka zvykla na vlézání a vylézání z dvířek, lze dvířka nastavit do VÝCVIKOVÉHO REŽIMU takto:

5.1 Vyjměte jednu baterii na minimálně 2 minuty.

5.2 Vyměňte baterii a počkejte, dokud se vnitřní zámeček (C) po přibližně 5 sekundách neuvolní.

5.3 Vyjměte baterii do 5 sekund před opětovnou aktivací zámku a nasadte kryt baterie.

Upozorňujeme, že v VÝCVIKOVÉM REŽIMU umožní kočičí dvířka přístup i jiným zvířatům.

Pro ukončení VÝCVIKOVÉHO REŽIMU jednoduše znovu vložte všechny baterie.

POZNÁMKA: NEDOPORUČUJEME, aby kočky, zejména kořata, používaly své dvířka bez dozoru, dokud si nejste jisti, že jsou s jejich obsluhou plně obeznámeny.

6. Výměna baterií

Když LED dioda bliká každých 30 sekund, je třeba vyměnit alkalické baterie

(viz část 2).

Upozorňujeme, že po vložení nových baterií může varování Baterie zmizet až za 15 minut.

7. Obnovení továrního nastavení

Chcete-li vymazat všechny naprogramované mikročipy / identifikační disky, stiskněte a podržte tlačítko „PROGRAM“

po dobu 60 sekund. Po dalších 30 sekundách můžete mikročip(y) / identifikační disk(y) znovu naprogramovat (viz část 3).

8. Pokyny k montáži (viz obr. 6 až 10)

DŮLEŽITÉ:

- Neprořezávejte tunel (B, obr. 1) dvířek pro kočky.
- Abyste zkontrolovali, zda je mikročip vaší kočky správně umístěn a funguje, důrazně doporučujeme před instalací naprogramovat dvířka pro kočky pro všechny vaše kočky

(viz část 3). Poté zkontrolujte, zda mikročip kočky aktivuje západku (C, obr. 1), když je hlava kočky jemně zatlačena proti dvířce, jak je znázorněno na obr. 2.

- Pro plastové/kovové dveře silnější než 35 mm (13/8") použijte adaptér Cat Mate pro kočičí dvířka

(ref. 361).

- Pro plastové/kovové dveře je nezbytné po montáži dvířka kočky znovu seřídít

(viz níže).

plastové/kovové dveře

Dvířka vyrobená z kovových panelů mohou snížit dosah čtečky mikročipů. Kovové panely můžete otestovat vyvrtáním malého zkušebního otvoru uprostřed zamýšleného umístění dvířek pro kočky.

Pro správnou funkci je důležité zajistit správnou velikost výřezu.

Pro plastové/kovové panely silnější než 35 mm (13/8") použijte adaptér Cat Mate pro plastové/kovové dveře

(k dispozici samostatně).

U UPVC / kovových panelů o tloušťce do 35 mm (13/8") postupujte stejně jako u dřevěných dveří níže.

Po montáži se ujistěte, že je klapka naladěna na kovový panel stisknutím tlačítka PROGRAM

(G) po dobu 5 sekund, dokud se nerozsvítí LED dioda (A). Po 10 sekundách stiskněte tlačítko PROGRAM znovu

pro dokončení opětovného naladění.

Dřevěné dveře

8.1 Umístěte vnější rám (rám bez výklopné klapky) do požadované polohy na panelu a obkreslete vnitřní stranu tunelové části, jak je znázorněno na obr. 6. Doporučujeme, aby dno otvoru bylo přibližně v úrovni žaludku vašeho domácího mazlíčka.

8.2 Pomocí elektrické přímočaré pily vyřízněte 5 mm (3/16") vně nakreslené čáry. Dbejte na to, abyste otvor vyřízli

kolmo ke dveřím, zejména u silnějších dveří. Ujistěte se, že rámy volně zapadají do otvoru.

8.3 Určete tloušťku dveřního panelu.

8.4 Pro dveřní panely o tloušťce 3 mm (1

/8") - 25 mm (1"):

8.4.1 Umístěte vnější rám na vnější stranu dveří a označte čtyři pozice pro šrouby (obr. 7).

8.4.2 Sejměte rám a opatrně vyvrtejte otvory pro šrouby kolmo k panelu o průměru

6 mm (1

/4") (obr. 8).

8.4.3 U panelů o tloušťce menší než 17 mm (5

/8") opatrně odřízněte přebytečnou vložku z vnějšího

rámu (F), jak je znázorněno na obr. 9, pomocí pilky na kov nebo plastového řezacího kotouče.

8.4.4 Nasadte těsnění (I) na vnější rám. Umístěte vnější rám na vnější stranu dveří.

Přišroubujte vnitřní rám k němu pomocí šroubů 37 mm (1 1/2"). Nakonec nasadte krytky šroubů

(obr. 10 a 11).

8.5 Pro dveřní panely o tloušťce 25 mm (1") a více:

8.5.1 Opatrně vyvrtejte čtyři otvory ve vnitřním rámu, abyste zajistili malou vůli pro

šrouby (doporučený průměr vrtáku 5 mm (3

/16"), jak je znázorněno na obr. 12.

8.5.2 Nasaďte těsnění (I) na vnější rám. Přišroubujte vnější rám k vnější straně dveří pomocí šroubů 13 mm (1/2").

8.5.3 Přišroubujte vnitřní rám k vnitřní straně dvířek pomocí šroubů 22 mm (7/8"). Nakonec nasaďte krytky šroubů.

Stěny / Skleněné panely

Pro snadnou instalaci budete potřebovat adaptér, který je k dispozici u dodavatele dvířek pro kočky nebo přímo od Pet Mate (referenční číslo produktu 361).

9. Řešení problémů

9.1 Kočičí mikročip se nenaprogramuje

- Mikročip vaší kočky může být vadný nebo špatně umístěný. Kontaktujte zákaznický servis Pet Mate nebo použijte identifikační disk Cat Mate.

9.2 Červená LED dioda (A) bliká

- 1 bliknutí každých 30 sekund signalizuje potřebu výměny alkalických baterií.

9.3 Dvířka se neotevírají v reakci na naprogramovaný mikročip nebo identifikační disk

- Zkontrolujte, zda se západka (C, obr. 1) volně pohybuje nahoru a dolů, když je hlava kočky jemně zatlačena

na dvířka, jak je znázorněno na obr. 2.

- Zkontrolujte, zda je čtyřcestný zámek nastaven tak, aby umožňoval přístup ve zvoleném směru.

- Zkontrolujte, zda je identifikační disk, pokud je použit, správně nasazen na dvířka kočky obojek.

- Pokud je to možné, zkuste provoz s jiným naprogramovaným mikročipem / identifikačním kotoučem, abyste zjistili, zda se jedná o závadu v konkrétním mikročipu / identifikačním kotouči.

- U UPVC / kovových panelů o tloušťce větší než 35 mm (1 3/8 palce) zkontrolujte, zda jsou dvířka pro kočky správně namontována pomocí adaptéru a kruhového výřezu.

- U UPVC / kovových panelů zkontrolujte, zda byla dvířka pro kočky po montáži znovu nastavena (viz kapitola 8).

- Zkontrolujte, zda jsou baterie správně orientovány a zda není třeba je vyměnit (viz kapitola 6).

- Zkontrolujte, zda jsou dvířka pro kočky namontována ve správné výšce (viz kapitola 8).

- Pokud vše výše uvedené selže, vyjměte jednu baterii a počkejte alespoň 1 hodinu. Znovu vložte baterii a poté zkontrolujte, zda dvířka správně fungují. Pokud ne, proveďte před přeprogramováním (viz kapitola 3) RESET NA TOVÁRNÍ NASTAVENÍ (viz kapitola 7).

- Je možné, že vaše kočka má mikročip s „nízkým výkonem“ a dvířka je třeba nastavit na nízký výkon. Dvířka pro kočky jsou dodávána tak, aby vyhovovala drtivě většině standardních mikročipů. Chcete-li změnit standardní nastavení mikročipu na nastavení s nízkým výkonem, kontaktujte prosím:

Zákaznický servis Pet Mate na

+44 (0)1932 700 001 · N America (936) 760 4333

nebo e-mail info@pet-mate.com